

Uživatelská příručka

Dell D2216H

Číslo modelu: D2216H

Regulátorní model: D2216Hc



OBSAH

PRO VAŠI BEZPEČNOST	3
BEZPEČNOSTNÍ OPATŘENÍ	3
ZVLÁŠTNÍ POZNÁMKA K MONITORŮM LCD	4
PŘED POUŽITÍM MONITORU	5
FUNKCE	5
BALICÍ LIST	5
POKYNY K INSTALACI	6
OVLÁDACÍ PRVKY A KONEKTORY	8
NASTAVENÍ ÚHLU SLEDOVÁNÍ	9
NÁVOD K OBSLUZE	10
VŠEOBECNÉ POKYNY	10
OVLÁDACÍ TLAČÍTKA NA PŘEDNÍ STRANĚ PANELU	11
POSTUP ÚPRAVY NASTAVENÍ	12
ÚPRAVA OBRAZU	13
FUNKCE PLUG AND PLAY	14
TECHNICKÁ PODPORA	15
CHYBOVÁ ZPRÁVA A MOŽNÉ ŘEŠENÍ	16
PŘÍLOHA	17
TECHNICKÉ ÚDAJE	17
TABULKA PŘEDEM NASTAVENÝCH HODNOT ČASOVÁNÍ Z VÝROBY	18
PŘÍRAZENÍ KOLÍKŮ KONEKTORU	19

PRO VAŠI BEZPEČNOST

Než začnete monitor používat, důkladně si přečtěte tuto příručku. Tuto příručku byste si měli uschovat pro budoucí použití.

VAROVÁNÍ:

Monitor nevystavujte působení deště nebo vlhkosti, snížíte tak riziko vzniku požáru nebo úrazu elektrickým proudem. V monitoru je přítomno nebezpečně vysoké napětí. Neotevírejte skříňku. Servis přenechte pouze kvalifikovaným technikům.

BEZEPČNOSTNÍ OPATŘENÍ

- Nepoužívejte monitor blízko vody, například blízko vany, umyvadla, kuchyňského dřezu, prádelní nádoby, bazénu ani ve vlhkém suterénu.
- Neumísťujte monitor na nestabilní vozík, stojan ani stůl. Pokud monitor spadne, může někoho zranit nebo se může vážně poškodit. Používejte vozík nebo stojan doporučený výrobcem nebo prodáváný s monitorem. Pokud instalujete monitor na zeď nebo polici, použijte montážní sadu schválenou výrobcem a řiďte se pokyny uvedenými u sady.
- Sloty a otvory v zadní a spodní části skříňky jsou určeny pro ventilaci. Abyste zajistili spolehlivý provoz monitoru a chránili ho před přehřátím, dbejte, aby tyto otvory nebyly zablokovány ani zakryty. Neumísťujte monitor na postel, pohovku, rohož nebo podobný povrch. Neumísťujte monitor blízko nebo nad radiátor nebo topidlo. Neumísťujte monitor do knihovny ani do skříně, pokud není zajištěna správná ventilace.
- Monitor by měl být provozován pouze na napájení ze zdroje takového typu, který je uveden na štítku. Pokud si nejste jistí, jaký typ napájení doma máte, obraťte se na prodejce nebo na místní energetickou společnost.
- Monitor je vybaven uzemňovací zástrčkou s trojzubcem, zástrčkou se třetím (uzemňovacím) kolíkem. Tuto zástrčku lze zapojit pouze do uzemněné napájecí zásuvky. Jedná se o bezpečnostní funkci. Pokud do vaší zásuvky nelze zapojit zástrčku se třemi vodiči, nechte si od elektrikáře nainstalovat správnou zásuvku nebo přístroj bezpečně uzemněte pomocí adaptéru. Nesnažte se bezpečnostní účel uzemněné zástrčky obejít.
- Při bouřce nebo v době, kdy monitor nebude dlouho používán, jej odpojte ze zásuvky. To monitor ochrání před poškozením nárazovým proudem.
- Nepřetěžujte napájecí vodiče a prodlužovací kabely. Přetížení může vést ke vzniku požáru nebo k úrazu elektrickým proudem.
- Nikdy nezasunujte předměty do otvoru na skříňce monitoru. Mohlo by to způsobit zkrat součástek a vést ke vzniku požáru nebo k úrazu elektrickým

proudem. Nikdy na monitor nerozlévejte kapaliny.

- Nepokoušejte se provádět servis monitoru sami: otevření nebo odstranění krytů vás může vystavit nebezpečnému napětí a dalším rizikům. Veškerý servis přenechte kvalifikovaným servisním technikům.
- Pro zajištění uspokojivého provozu používejte monitor pouze s počítači uvedenými v seznamu UL, které jsou vybaveny příslušně nakonfigurovanými zásuvkami značenými v rozsahu 100–240 V AC, min. 5 A.
- Zásuvka ve zdi by se měla nacházet blízko zařízení a měla by být snadno přístupná.

ZVLÁŠTNÍ POZNÁMKA K MONITORŮM LCD

Následující příznaky jsou u monitorů LCD normální a neznamenaají problém.

POZNÁMKY

- Na obrazovce můžete zjistit mírně nerovnoměrný jas podle toho, jaký vzor pracovní plochy používáte.
- Obrazovka LCD má 99,99 % nebo více efektivních pixelů. Může obsahovat nepatrné vady v rozsahu 0,01 % nebo méně, jako je například chybějící pixel nebo pixel, který stále svítí.
- Vzhledem k povaze obrazovky LCD může docházet ke zbytkovému obrazu, pokud se tento obraz zobrazoval po dlouhou dobu. Monitor se pomalu z tohoto stavu obnoví.
- Pokud obrazovka zčerná nebo začne blikat, případně se již nerozsvítí, obraťte se na prodejce nebo na servisní středisko se žádostí o výměnu dílů. Neopravujte obrazovku sami!

PŘED POUŽITÍM MONITORU

FUNKCE

- Barevný monitor TFT LCD s úhlopříčkou 546,1 mm (21,5")
- Ostré a jasné zobrazení pro systémy Windows 7, Windows 8, Windows 8.1 a Windows 10
- Doporučená rozlišení: 1920 x 1080 při 60 Hz
- Ergonomický design
- Úsporný a kompaktní design skříně

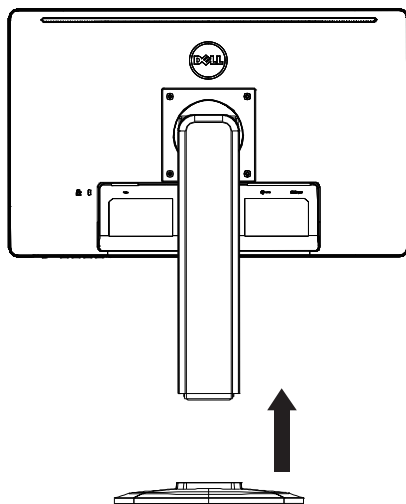
BALICÍ LIST

Balení výrobku by mělo obsahovat následující položky:

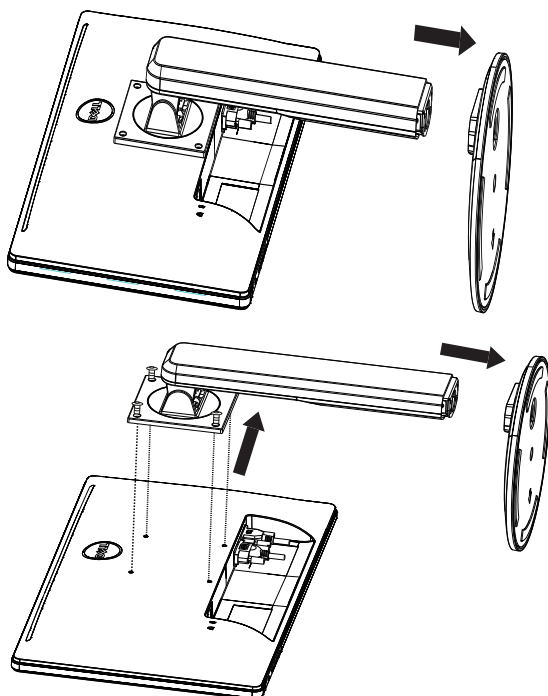
1. Monitor LCD
2. Média s ovladači a dokumentací (disk CD)
3. Průvodce rychlým nastavením
4. Informace o bezpečnosti, zákonech a předpisech
5. Napájecí kabel
6. Kabel D-SUB
7. Zvedák stojanu (přípevněn k monitoru LCD)
8. Základna

POKYNY K INSTALACI

Připojení základny:



Odpojení základny:



NAPÁJECÍ KABEL

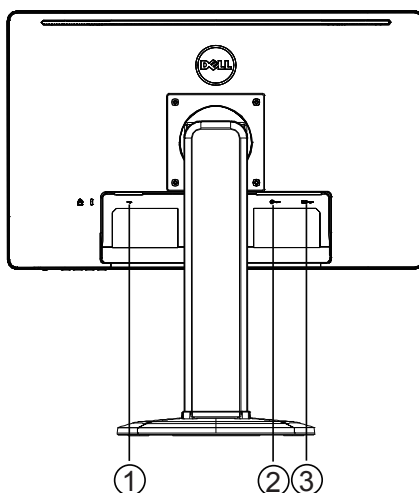
Zdroj napájení:

1. Ujistěte se, že používáte správný napájecí kabel pro svou oblast.
2. Tento LCD monitor lze používat v oblastech s elektrickou soustavou 100/120 Vstř. nebo 220/240 Vstř. (není vyžadována žádná úprava ze strany uživatele.)
3. Připojte napájecí kabel AC do napájecí zástrčky na monitoru LCD. Napájecí kabel AC lze připojit do zásuvky ve zdi nebo do napájecí zásuvky na počítači podle toho, který typ napájecího kabelu byl s monitorem LCD dodán.

OVLÁDACÍ PRVKY A KONEKTORY

SIGNÁLNÍ KABEL

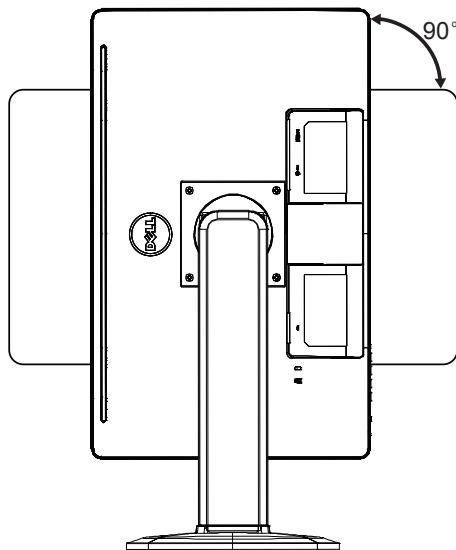
- **Připojení signálního kabelu:** Připojte 15kolíkový VGA kabel k zadní části monitoru a k VGA portu počítače.
- **Připojení napájecího kabelu:** Připojte napájecí kabel AC do zástrčky pro vstup AC na monitoru LCD a do zásuvky ve zdi.
- **Připojení kabelu DVI:** Připojte 24kolíkový DVI kabel (není součástí výrobku) k zadní části monitoru a k DVI portu počítače.
- **Pozor:** Pokud zásuvka AC ve zdi není uzemněná (nemá tři otvory), nainstalujte vhodný uzemňovací adaptér (není součástí balení).



1.	Vstup napájení
2.	Výstup signálu DVI
3.	Výstup signálu D-SUB

NASTAVENÍ ÚHLU SLEDOVÁNÍ

- Pro optimální sledování doporučujeme hledět na plnou plochu monitoru a potom upravit úhel monitoru podle vlastních požadavků.
- Podržte stojan tak, abyste monitor při nastavování úhlu nepřevrátili.
- Úhel naklonění lze upravit v rozsahu od 0° do 90°.



POZNÁMKY

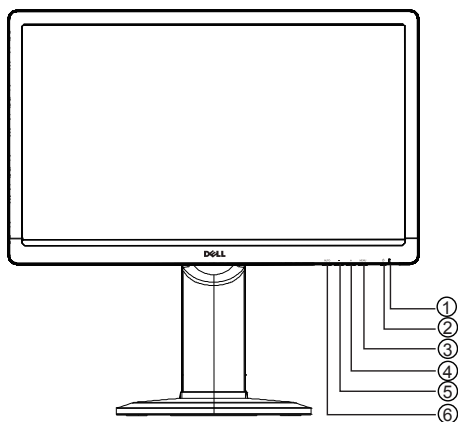
- Při nastavování úhlu se nedotýkejte obrazovky LCD. Může to poškodit nebo rozbít obrazovku LCD.
- Je třeba dávat dobrý pozor, abyste si při nastavování úhlu nezachytili prsty nebo ruce.

NÁVOD K OBSLUZE

VŠEOBECNÉ POKYNY

Stisknutím vypínače monitor zapnete nebo vypnete. Ostatní ovládací tlačítka se nacházejí na straně monitoru. Změnou těchto nastavení je možné upravit obraz podle osobních preferencí.

- Je třeba připojit napájecí kabel.
- Připojte kabel videa od monitoru k počítači.
- Stisknutím vypínače zapněte monitor. Rozsvítí se indikátor napájení.



EXTERNÍ OVLÁDACÍ PRVKY

1.	Indikátor napájení
2.	Vypínač
3.	MENU / ENTER
4.	+ / Image Ratio (+ / Poměr stran obrazu)
5.	- / ECO
6.	Tlačítko automatické konfigurace / Výběr vstupu / Ukončit

OVLÁDACÍ TLAČÍTKA NA PŘEDNÍ STRANĚ PANELU

- **Vypínač:**
Stisknutím zapnete nebo vypnete monitor.
- **Indikátor napájení:**
Modrý — režim zapnutí.
Oranžový — pohotovostní režim.
Kontrolka LED nesvítí — režim vypnutí.
- **MENU / ENTER:**
Aktivace nabídky OSD nebo potvrzení úpravy funkce nebo ukončení nabídky OSD ve stavu OSD Jas/Kontrast.
- **+ / Poměr stran obrazu:**
Aktivuje funkci ovládání Poměru stran obrazu při vypnuté nabídce OSD, prochází ikonami pro úpravy při zapnuté nabídce OSD nebo upravuje funkci v případě, že je funkce aktivována.
- **- / ECO:**
Aktivuje funkci ECO při vypnuté nabídce OSD, prochází ikonami pro úpravy při zapnuté nabídce OSD nebo upravuje funkci v případě, že je funkce aktivována.
- **Tlačítko automatické konfigurace / Výběh vstupu / Ukončit:**
 1. Když je nabídka OSD vypnutá, stisknutím a podržením aktivujete funkci Automatická úprava (pouze pro zdroj VGA).
Funkce Automatická úprava slouží k optimalizaci položek Horizontální pozice, Vertikální pozice, Taktování a Zaostření.
 2. Když je nabídka OSD vypnutá, stisknutím vyberete zdroj vstupu;
 3. Když je nabídka OSD zapnutá, stisknutím ji ukončíte nabídku OSD.

Funkce zámku OSD: Chcete-li zamknout nabídku OSD, stiskněte a podržte tlačítko MENU, když je monitor vypnutý. Poté monitor zapněte stisknutím vypínače. Chcete-li nabídku OSD odemknout, stiskněte a podržte tlačítko MENU, když je monitor vypnutý. Poté monitor zapněte stisknutím vypínače.

POZNÁMKY

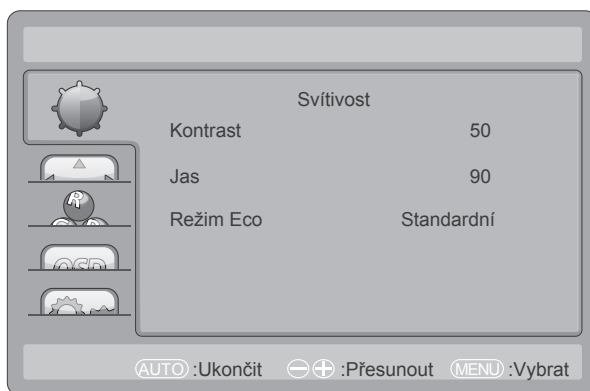
- Neinstalujte monitor na místo blízko zdrojů tepla, jako jsou radiátory nebo vzduchové potrubí, ani na místo vystavené působení přímého slunečního záření nebo nadměrného prachu či mechanických vibrací nebo nárazů.
- Uložte si původní přepravní obal a balicí materiály: hodí se vám, kdybyste někdy museli monitor přepravovat.
- Pro zajištění maximální ochrany znovu zabalte monitor tak, jak byl původně zabalen z výrobního závodu.
- Chcete-li, aby monitor vypadal stále jako nový, pravidelně jej čistěte měkkým hadříkem. Vytvrelé skvrny lze odstranit hadříkem mírně navlhčeným v jemném roztoku čistícího prostředku. Nikdy nepoužívejte silná rozpouštědla, jako je ředidlo, benzen

nebo abrazivní čisticí prostředky, protože ty by poškodily skříň. V rámci bezpečnostních opatření monitor před čištěním vždy odpojte ze zásuvky.

- Neškrábejte obrazovku tvrdými předměty, mohla by se trvale poškodit.
- Zabráňte vniknutí tekutin do monitoru. Mohlo by dojít k poškození součástí.





POSTUP ÚPRAVY NASTAVENÍ


1. Stisknutím tlačítka MENU zobrazte nabídku OSD.
2. Stisknutím tlačítka + nebo - procházejte položky nabídky. Jakmile se označí požadovaná položka, otevřete ji stisknutím tlačítka MENU. Opětovným stisknutím tlačítka + nebo - procházejte položky podnabídky. Jakmile se označí požadovaná položka, aktivujte ji stisknutím tlačítka MENU.
3. Stisknutím tlačítka + nebo - upravte nastavení.
4. Chcete-li nabídku ukončit a uložit, stiskněte tlačítko UKONČIT. Chcete-li upravit další nastavení obrazu, opakujte kroky 2–3.



ÚPRAVA OBRAZU

Popisy pro ovládání funkcí:

Položka hlavní nabídky	Ikona hlavní nabídky	Položka podnabídky	Podnabídka	Popis	
Svítilnost		Kontrast*		Nastavení kontrastu	
		Jas*		Nastavení jasu	
		Eco	Standardní		Standardní režim
			Text		Textový režim
			Internet		Režim internetu
			Hra		Herní režim
			Film		Filmový režim
Sporty		Sportovní režim			
Nastavení obrazu		Taktování		Úprava taktování obrazu za účelem snížení šumu vertikálních linií.	
		Fázování		Úprava fázování obrazu za účelem snížení šumu horizontálních linií.	
		Horizontální pozice		Úprava horizontální pozice obrazu.	
		Vertikální pozice		Úprava vertikální pozice obrazu.	
		Poměr stran obrazu**	Široký/4:3	Výběr širokého obrazu a poměru 4:3	
Teplota barev		Teplé		Vyvolání teplé teploty barev z paměti EEPROM.	
		Normální		Vyvolání normální teploty barev z paměti EEPROM.	
		Chladné		Vyvolání chladné teploty barev z paměti EEPROM.	
		Uživatelské	Červená		Nastavení zisku červené
			Zelená		Nastavení zisku zelené
			Modrá		Nastavení zisku modré
sRGB		Vyvolání teploty barev sRGB z paměti EEPROM.			
Nastavení OSD		Horizontální pozice		Úprava horizontální pozice OSD	
		Vertikální pozice		Úprava vertikální pozice OSD	
		Časová prodleva		Nastavení časové prodlevy OSD	
		Jazyk		Výběr jazyka OSD	

Položka hlavní nabídky	Ikona hlavní nabídky	Položka podnabídky	Podnabídka	Popis
Extra		Výběr vstupu	VGA/DVI	Výběr vstupního zdroje VGA a DVI
		DDC/CI		Zapnutí nebo vypnutí podpory DDC/CI
		Reset	ano nebo ne	Resetování nabídky na výchozí nastavení.
		Informace		Zobrazení informací hlavního zdroje obrazu.

*Kontrast/Jas můžete nastavit pouze ve standardním režimu.

**Pokud funkce Poměru stran není dostupná pro příslušné rozlišení, bude zašedlá.

FUNKCE PLUG AND PLAY

Funkce Plug & Play DDC2B

Tento monitor je vybaven funkcemi VESA DDC2B podle NORMY VESA DDC. Umožňuje monitoru poskytovat hostitelskému systému informace o identitě monitoru a (v závislosti na používané úrovni DDC) komunikovat další informace o zobrazovacích funkcích monitoru.

DDC2B je obousměrný datový kanál založený na protokolu I²C. Hostitel si může vyžádat informace EDID přes kanál DDC2B.

TENTO MONITOR BUDE ZDÁNĹIVĚ NEFUNKČNÍ, POKUD NENÍ PŘÍTOMEN VSTUPNÍ VIDEOSIGNÁL. ABY TENTO MONITOR SPRÁVNĚ PRACOVAL, MUSÍ BÝT PŘÍTOMEN VSTUPNÍ VIDEOSIGNÁL.

Tento monitor splňuje normy pro ekologické monitory stanovené asociací VESA (Video Electronics Standards Association) a Švédskou konfederací zaměstnanců. Tato funkce je určena k úspoře elektrické energie prostřednictvím snížení spotřeby energie v případě, že není přítomen vstupní videosignál. Pokud není přítomen vstupní videosignál, tento monitor po uplynutí intervalu prodlevy automaticky přepne do pohotovostního režimu. Tím se snižuje interní spotřeba energie v monitoru. Po obnovení vstupního videosignálu se obnoví plný výkon a automaticky se obnoví zobrazení. Vzhled se podobá funkci „šetřič obrazovky“, nicméně displej je zcela vypnutý. Zobrazení se obnoví stisknutím tlačítka na klávesnici nebo kliknutím myši.

TECHNICKÁ PODPORA

Problém a otázka	Možné řešení
Kontrolka LED napájení nesvítí	<ul style="list-style-type: none"> Zkontrolujte, zda je vypínač v poloze Zapnuto. Je třeba připojit napájecí kabel.
Není k dispozici funkce Plug & Play	<ul style="list-style-type: none"> Zkontrolujte, zda je systém počítače kompatibilní s funkcí Plug & Play. Zkontrolujte, zda je grafická karta kompatibilní s funkcí Plug & Play. Zkontrolujte, zda není ohnutý kolík videokabelu D-15.
Obraz je rozmazaný	<ul style="list-style-type: none"> Upravte ovládací prvky Kontrast a Jas.
Obraz poskakuje neb je na něm vlnitý vzor	<ul style="list-style-type: none"> Přesuňte elektrická zařízení, která mohou způsobovat elektrické rušení.
Kontrolka napájení LED je zapnutá (modře), ale nezobrazuje se žádné video ani obraz.	<ul style="list-style-type: none"> Vypínač počítače musí být v poloze Zapnuto. Grafická karta počítače musí být pevně zasunuta do příslušného slotu. Ujistěte se, zda je videokabel monitoru správně připojen k počítači. Prohlédněte videokabel monitoru a ujistěte se, že nejsou ohnuté žádné kolíky. Ujistěte se, zda je počítač funkční: stiskněte tlačítko CAPS LOCK na klávesnici a současně sledujte kontrolku LED režimu CAPS LOCK. Kontrolka LED by se po stisknutí tlačítka CAPS LOCK měla rozsvítit nebo zhasnout.
Chybí některá z primárních barev (ČERVENÁ, ZELENÁ nebo MODRÁ)	<ul style="list-style-type: none"> Prohlédněte videokabel monitoru a ujistěte se, že nejsou ohnuté žádné kolíky.
Obraz na obrazovce není správně vystředěný nebo nemá správnou velikost.	<ul style="list-style-type: none"> Upravte frekvenci pixelů TAKTOVÁNÍ a FÁZOVÁNÍ nebo stiskněte klávesovou zkratku Automatické nastavení.
Obraz má barevné vady (bílá nevypadá bíle)	<ul style="list-style-type: none"> Upravte barvu RGB nebo vyberte teplotu barev.
Nekvalitní jas nebo kontrast	<ul style="list-style-type: none"> Pokud se jas obrazovky sníží poté, co byla nějakou dobu používána, a ovlivní to funkci obrazovky, pošlete monitor do našeho autorizovaného servisního střediska k opravě.
Horizontální nebo vertikální rušení na obrazovce	<ul style="list-style-type: none"> Upravte položky TAKTOVÁNÍ a FÁZOVÁNÍ nebo stiskněte klávesovou zkratku Automatické nastavení.

TAKTOVÁNÍ (frekvence pixelů) ovládá počet pixelů skenovaných jedním vodorovným přejetím. Není-li frekvence správná, na obrazovce se zobrazují vertikální pruhy a obraz nemá správnou šířku.

FÁZOVÁNÍ upravuje fázi taktovacího signálu pixelů. Je-li fázování nastaveno nesprávně, obraz vykazuje horizontální rušení ve světelném obrazu.

Úpravu položek **FÁZOVÁNÍ** a **TAKTOVÁNÍ** provedete pomocí „vzoru teček“.

CHYBOVÁ ZPRÁVA A MOŽNÉ ŘEŠENÍ

NENÍ SIGNÁL

1. Zkontrolujte, zda je správně připojen signální kabel. Je-li konektor uvolněný, utáhněte šrouby konektoru.
2. Zkontrolujte, zda nejsou poškozeny kolíky signálního kabelu.

VSTUP NENÍ PODPOROVÁN

Počítač je nastaven na nevhodný režim zobrazení. Nastavte počítač do režimu zobrazení uvedeného v tabulce na straně 18.

PŘÍLOHA

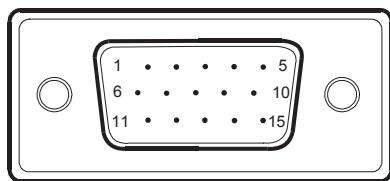
TECHNICKÉ ÚDAJE

Panel LCD	Ovládací systém	21,5" barevný displej TFT LCD
	Velikost	Úhlopříčka 546,1 mm
	Rozteč obrazových bodů	0,2482 mm (horizontálně) × 0,2482 mm (vertikálně)
	Doba odezvy (tstoupání + tklesání)	5 ms (typ.)
	Svítivost bílé uprostřed	250 cd/m ² (typ.)
Vstup	Video	R, G, B Analogové rozhraní Digitální
	Samostatná synchronizace	H/V TTL
	Horizontální frekvence	30–83 kHz
	Vertikální frekvence	56–76 Hz
Barvy zobrazení	16,7 milionu barev	
Takt obrazových bodů	170 MHz	
Maximální rozlišení	1920 x 1080 při 60 Hz	
Plug & Play	VESA DDC2B™	
Spotřeba energie	Režim Zapnuto	≤25 W
	Pohotovostní režim	≤0,5 W
	Režim Vypnuto	≤0,5 W
Vstupní konektor	D-Sub 15kolíkový	
	DVI 24kolíkový	
Vstupní videosignál	Analogový: 0,7 V p-p (standardní), 75 ohmů, pozitivní	
Maximální velikost obrazovky	Horizontální: 476,64 mm Vertikální: 268,11 mm	
Zdroj napájení	100~240 V AC, 50/60 Hz	
Poznámky z hlediska prostředí	Provozní teplota 0° až 40 °C Provozní výška: 0~3658 m Skladovací teplota: -20° až 60 °C Provozní vlhkost: 20 % až 80 %	
Rozměry	516,4 (Š) x 510,2 (V) x 244,5 (H) mm	
Hmotnost (čistá hmotnost):	4,8 kg (D2215H)	
Hmotnost (s obalem):	6,20 kg(D2215H)	

TABULKA PŘEDEM NASTAVENÝCH HODNOT ČASOVÁNÍ Z VÝROBY

STANDARDNÍ	ROZLIŠENÍ	HORIZONTÁLNÍ FREKVENCE (Hz)	VERTIKÁLNÍ FREKVENCE (Hz)
VGA	640 × 480@60Hz	31.469	59.940
	640 × 480@75Hz	37.500	75.000
	800 × 600@60Hz	37.879	60.317
	800 × 600@75Hz	46.875	75.000
XGA	1024 × 768@60Hz	48.363	60.004
	1024 × 768@75Hz	60.023	75.029
SXGA	1280 × 1024@60Hz	63.981	60.000
	1280 × 1024@75Hz	79.976	75.025
	1152 × 864@75Hz	67.500	75.000
FULL HD	1920 × 1080@60Hz	67.500	60.000
DOS	720 × 400@70Hz	31.469	70.087

PŘÍRAZENÍ KOLÍKŮ KONEKTORU



Signální kabel pro barevný signál s 15kolíkovým konektorem

Č. KOLÍKU	POPIS	Č. KOLÍKU	POPIS
1.	Červená	9.	+5 V
2.	Zelená	10.	Uzemnění
3.	Modrá	11.	Uzemnění
4.	Uzemnění	12.	DDC-sériová data
5.	Detekce kabelu	13.	H-synchronizace
6.	R-uzemnění	14.	V-synchronizace
7.	G-uzemnění	15.	DDC-sériové taktování
8.	B-uzemnění		



Signální kabel pro barevný signál s 24kolíkovým konektorem

Č. KOLÍKU	POPIS	Č. KOLÍKU	POPIS
1.	TMDS Data 2-	13.	TMDS Data 3+
2.	TMDS Data 2+	14.	+5V napájení
3.	TMDS Data 2/4 Stínění	15.	Uzemnění (pro +5 V)
4.	TMDS Data 4-	16.	Detekce Hot Plug
5.	TMDS Data 4+	17.	TMDS Data 0-
6.	Taktování DDC	18.	TMDS Data 0+
7.	DDC Data	19.	TMDS Data 0/5 Stínění
8.	N.C.	20.	TMDS Data 5-
9.	TMDS Data 1-	21.	TMDS Data 5+
10.	TMDS Data 1+	22.	TMDS Taktování Stínění
11.	TMDS Data 1/3 Stínění	23.	TMDS Taktování +
12.	TMDS Data 3-	24.	TMDS Taktování -